

天皇賜杯第79回全日本軟式野球大会県予選組合せ表

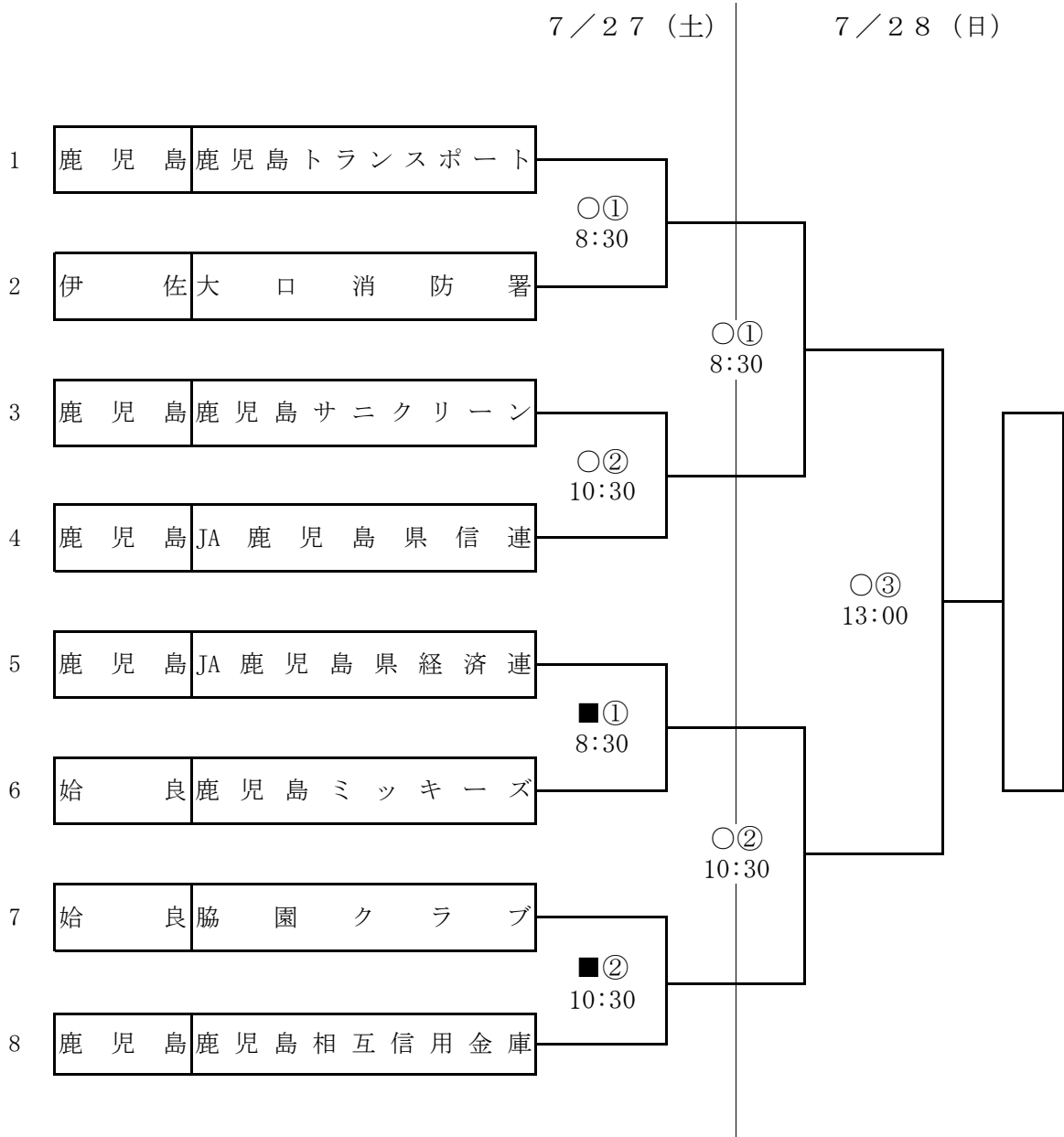
会期 令和6年 7月27日（土）・28日（日）

主催 鹿児島県軟式野球連盟

会場 ○鴨池市民球場

特別協賛 ENEOS株式会社

■鹿児島相互信用金庫野球場



優勝チーム：静岡県で行われる全国大会に出場（9/13～9/18）

（熱中症対策のお願い）

※ 暑い時期の試合となるため、開始時間を通常より30分早めることとする。
 また、試合に参加するチーム及び関係者は、活動中の体調には十分な注意を払うこと。
 （氷嚢、保冷剤等を使っての身体の冷却や水分補給等、積極的に行う）