

第46回 西日本軟式野球(2部)県大会結果表

会期 : 令和6年 3月30日(土)・31日(日)

主催: 鹿児島県軟式野球連盟

会場 ● 霧島市国分運動公園野球場

主管: 鹿児島県軟式野球連盟霧島支部

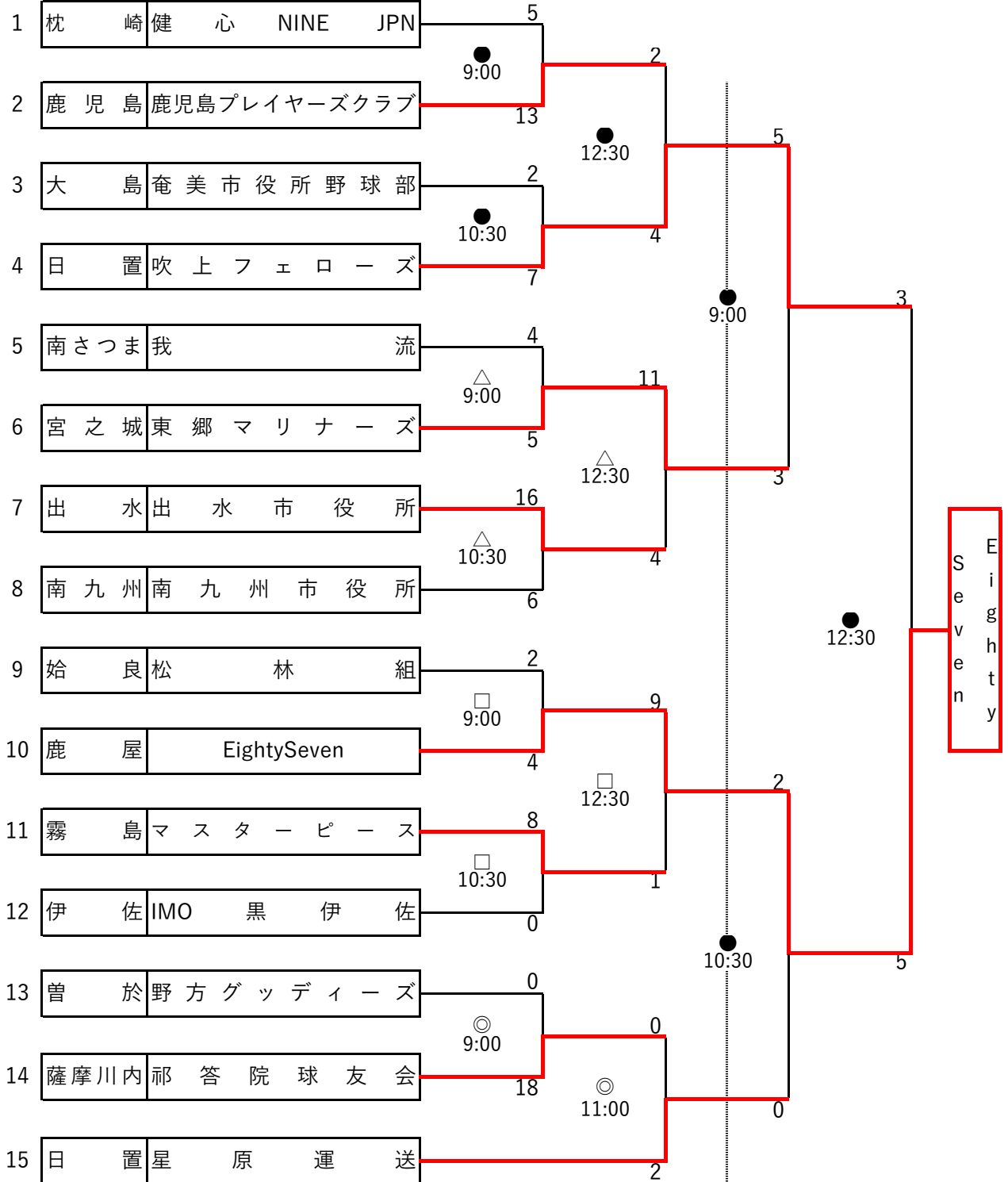
△ 霧島市隼人運動場

□ 霧島市牧園みやまの森運動場

◎ 始良市帖佐グラウンド

3/30(土)

3/31(日)



※優勝したチームは全国大会に出場する。
 (長崎県 6/22(土)~6/24(月))