

第47回 九連会長杯軟式野球県大会組合せ表(途中経過)

会期 令和6年4月6日(土)・7日(日)

主催 鹿児島県軟式野球連盟

会場 ◎西原球場

主管 鹿児島県軟式野球連盟鹿屋支部

□串良平和アリーナ

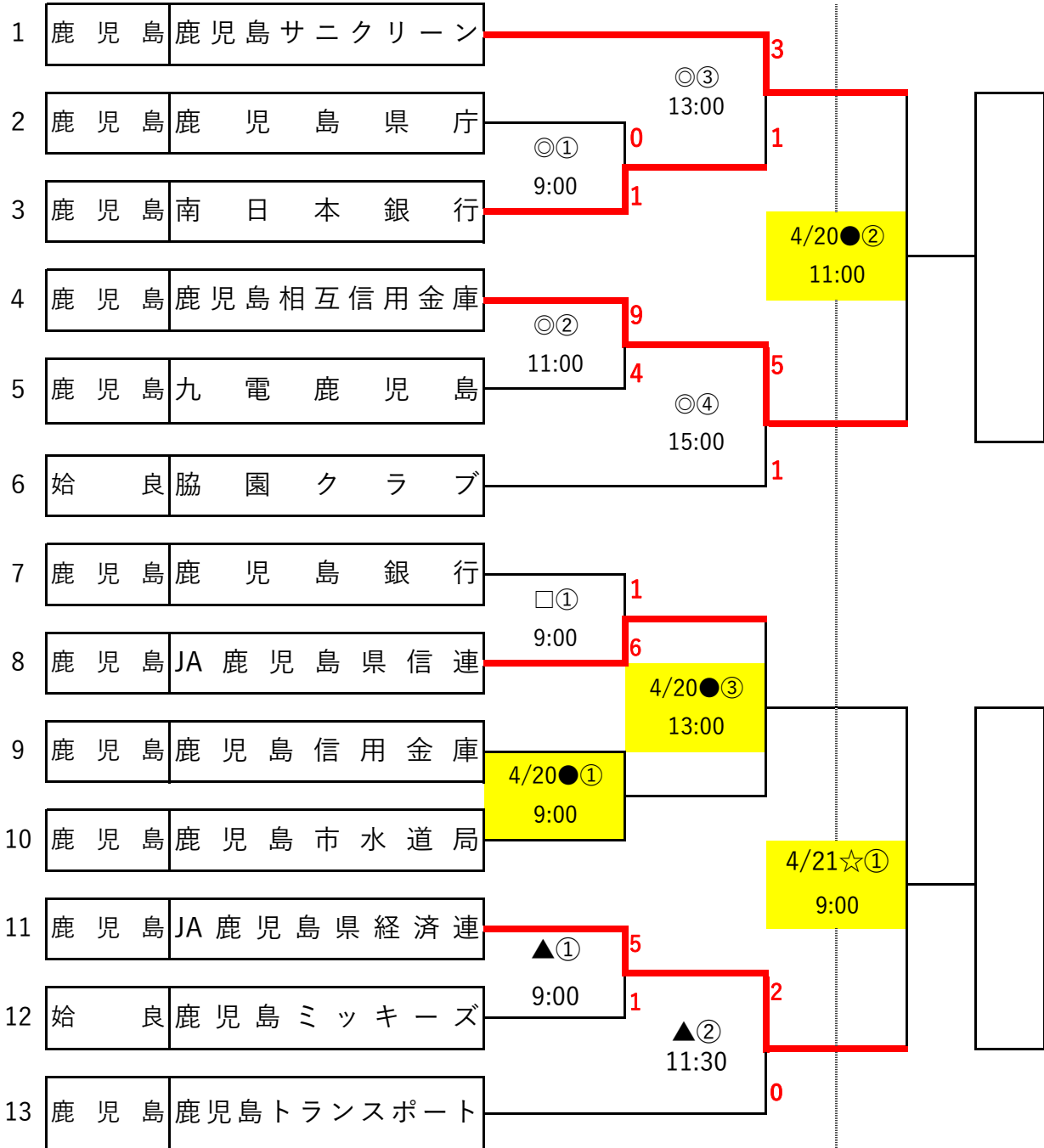
▲垂水中央運動公園

※4/6(土)、7(日)雨天のため未消化試合あり

●そうしんグラウンド(郡山総合G)

日程を変更しています。

☆鹿児島実業高等学校硬式野球場(鹿実G)



※上位2チームは5月11日(土)~5月13日(日)に福岡県で行われる九州大会に出場