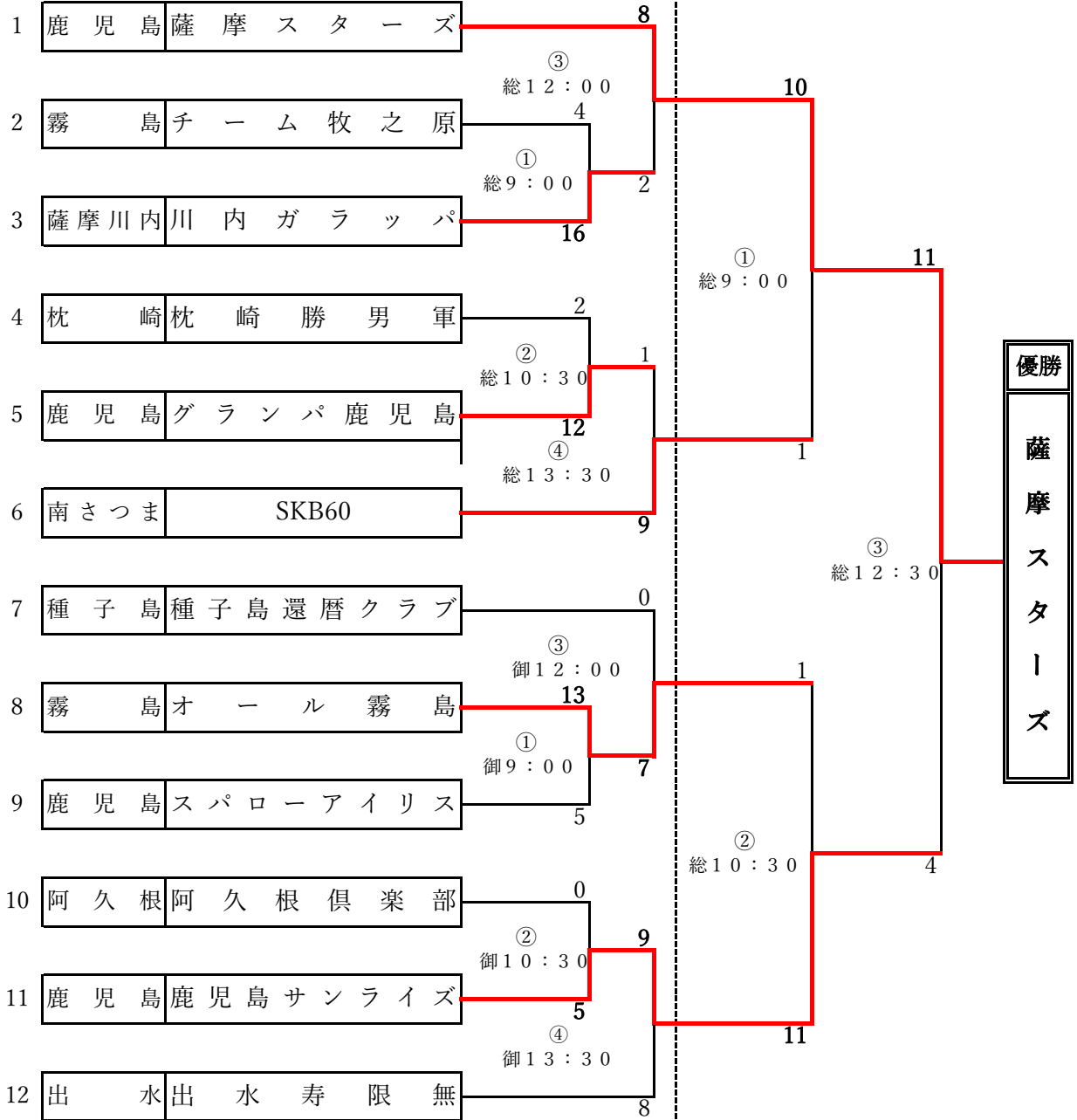


第17回 九州還暦野球大会組合せ表

会期 令和5年9月2日(土)・3日(日)
 会場 総：薩摩川内市総合運動公園野球場
 御：薩摩川内市御陵下公園野球場

主催 鹿児島県軟式野球連盟
 主管 鹿児島県軟式野球連盟・薩摩川内支部

優勝⇒第一代表
 準優勝⇒第二代表



優勝・準優勝チーム

※10月21~22日に鹿児島県で行われる九州大会に出場する。

9月2日(土)

9月3日(日)