

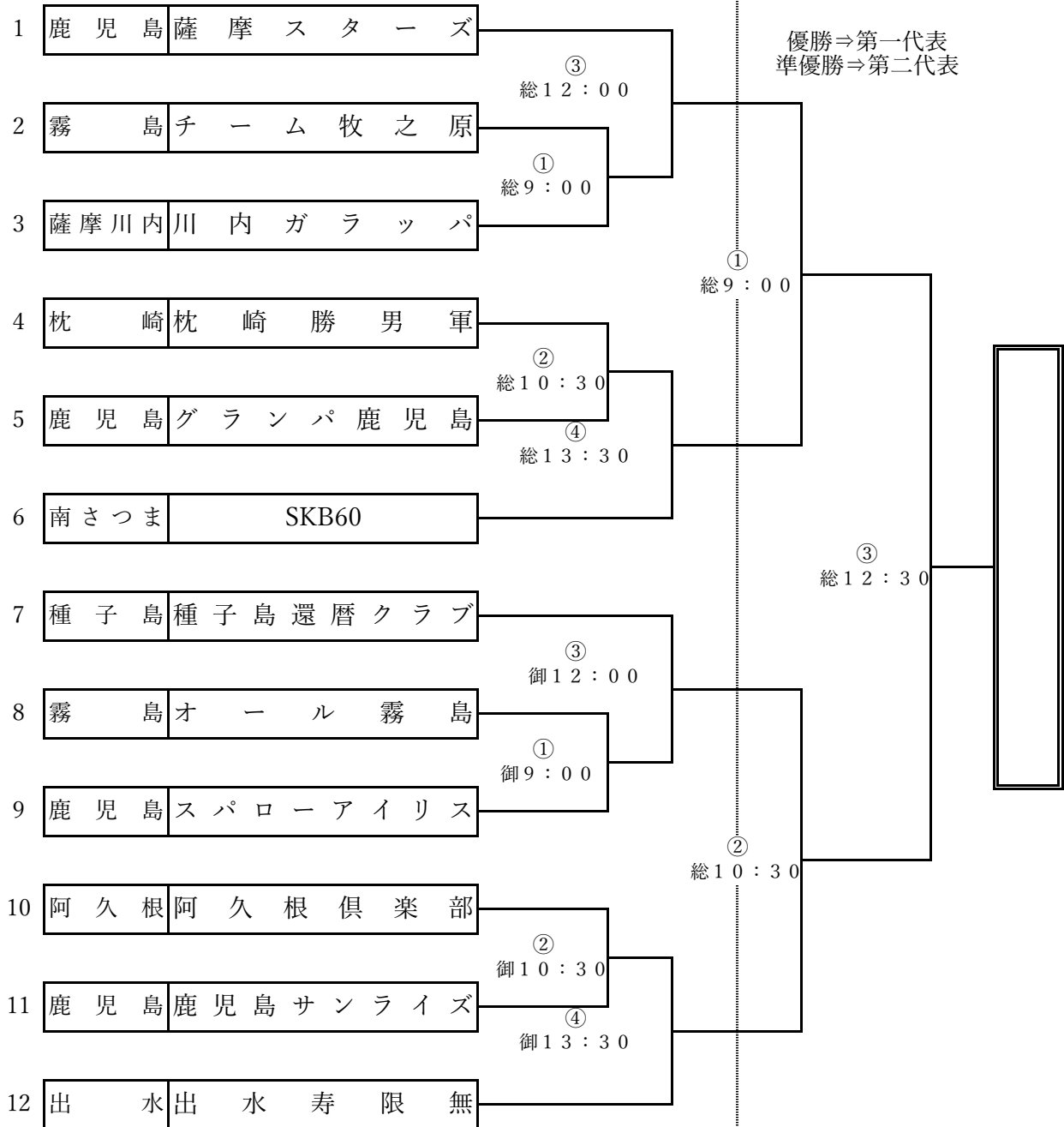
第17回 九州還暦野球大会組合せ表

会期 令和5年9月2日(土)・3日(日)

主催 鹿児島県軟式野球連盟

会場 総：薩摩川内市総合運動公園野球場
御：薩摩川内市御陵下公園野球場

主管 鹿児島県軟式野球連盟・薩摩川内支部
9/2(土) 9/3(日)



- ※ 出場チームは、試合開始30分前までに参加手続きを完了する事。
- ※ 選手は昭和39年4月1日以前に生まれた者で構成されていること。
- ※ 選手全員がスポーツ傷害保険に加入し、試合当日は健康保険証等を持参すること。
- ※ 試合は7インニングの90分とし、90分を超えたら新しいインニングに入らない。
なお、同点の場合抽選とする。(コールドは5回7点差)
- ※ 投捕間は、16.3メートル、塁間は25メートルとする。
- ※ ユニホームは統一し、背番号は監督30番、コーチ29番、主将10番、選手は0~99番とする。
捕手はプロテクター・レガーズ・ヘルメット・スロートガード付きマスク・
ファールカップ(ブルペン捕手を含む)を必ず着用すること。
- ※ 登録は10名以上とし、試合は10名以上いない時は棄権とみなす。
- ※ 申込後のメンバー及び背番号の変更は認めない。
- ※ 主催者は、選手等が試合中に受けた傷害に対して一切責任を負わない。
- ※ 九州大会

期日 令和5年10月21日(土)~22日(日)
場所 鹿児島県(鹿屋)